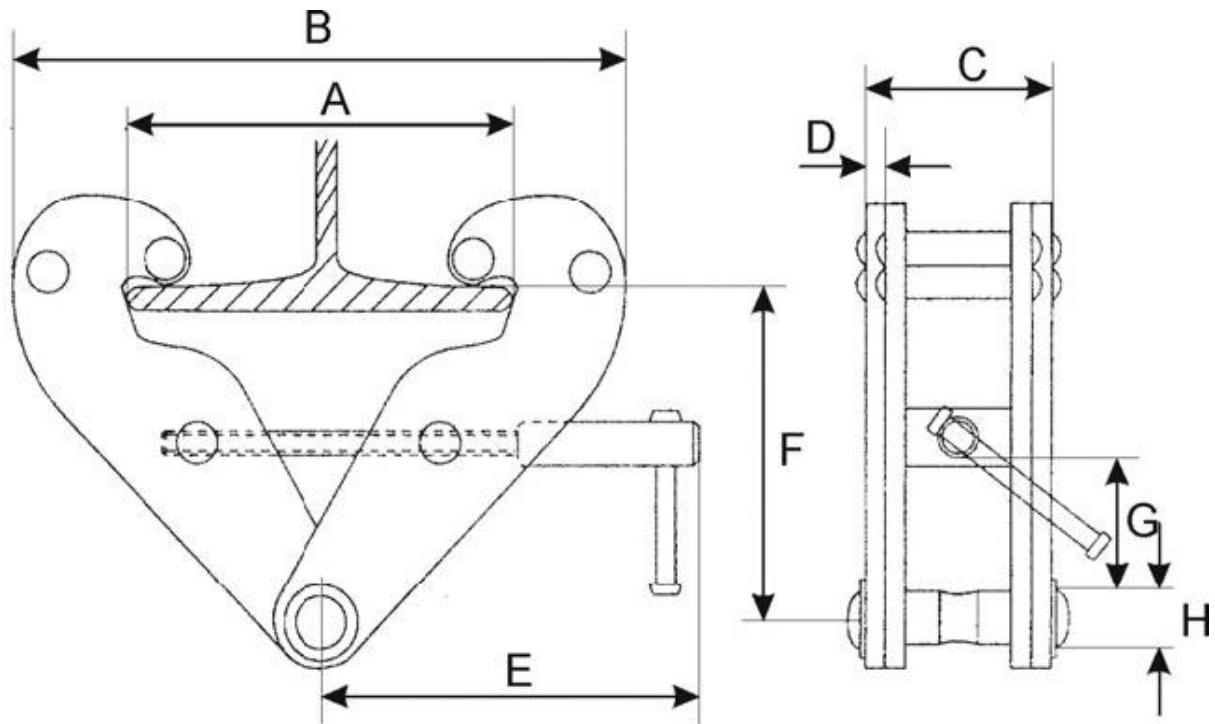


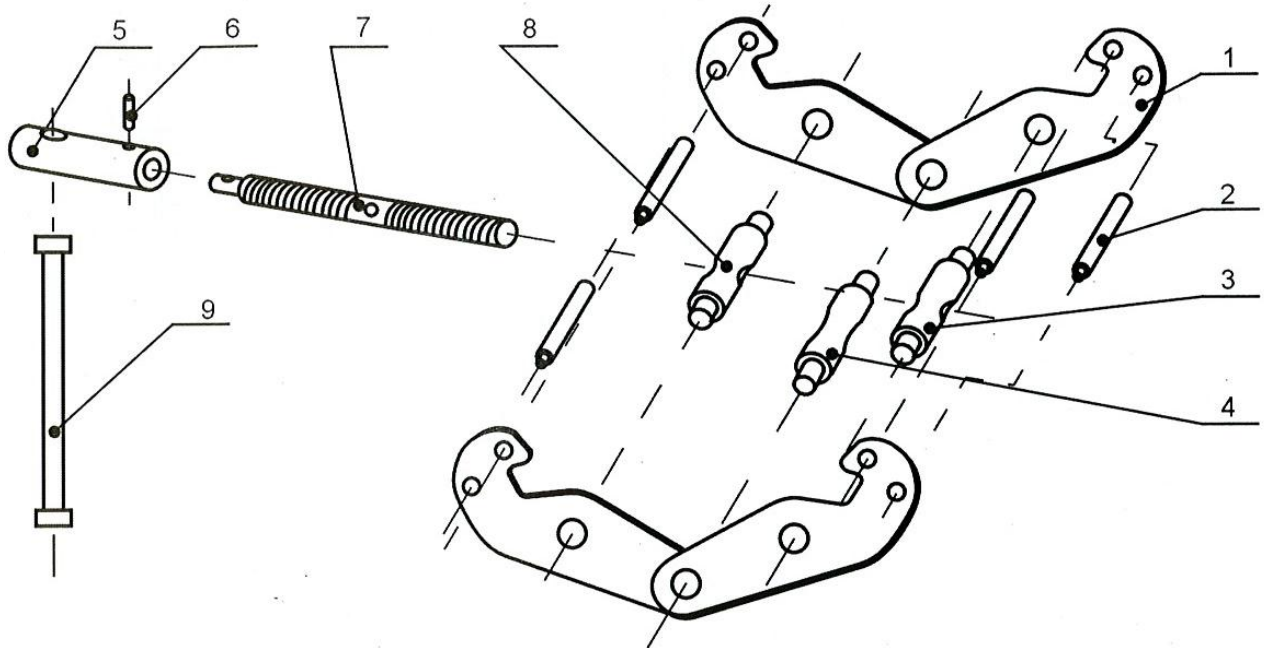
Technische details Eller balkenklem BC



Artikelcode	Werklast (t)	Geschikt voor balkbreedte (mm)	Bouwhoogte min/max (mm)	Diameter ophangbout (mm)	Gewicht (kg)
ELBC010	1	75-230	116-151	20	3,9
ELBC020	2	75-230	116-151	22	4,7
ELBC030	3	80-320	180-225	24	9,2
ELBC050	5	90-320	180-225	30	11
ELBC100	10	90-320	176-221	40	17,5

Artikelcode	Werklast (t)	Afmetingen (mm)										
		A min	A max	B min	B max	C	D	E	F min	F max	G min	H
ELBC010	1	75	230	180	375	80	5	220	102	160	29	20
ELBC020	2	75	230	180	375	90	5	220	102	160	28	22
ELBC030	3	80	320	220	498	117	8	271	168	240	60	24
ELBC050	5	90	320	220	498	127	10	271	168	240	57	30
ELBC100	10	90	320	250	514	139	16	280	172	242	55	40

Explosie tekening & onderdelenlijst Eller balkenklem BC



No.	Description	Omschrijving
1	Side plates	Zijplaten
2	Stay	Verbindingspen
3	Lever thread spindle	Linkse draad spanmoer
4	Equilizer pin	Last pen
5	Lever handle link cover	Verbindingsstuk; spindel-hendel
6	Socket head cap screw	Fixatiebout
7	Screw mandrel	Spindel
8	Dexter thread spindle	Rechtse draad spanmoer
9	Handle	Hendel